

9. ACCESSORI E PARTI DI RICAMBIO

- 9.1. Per le informazioni sugli accessori Nubis, rimandiamo al nostro catalogo o al nostro sito web:
www.nubis-physio.com.
- 9.2. Se sono necessari pezzi di ricambio o qualsiasi altro aiuto, contattare il distributore autorizzato o Airfun d.o.o. per ulteriore assistenza.

10. RESPONSABILITÀ E GARANZIA

10.1. Garanzia

- Il periodo di garanzia per NubisPro è:
 - 2 anni sulla base di lettino,
 - 1 anno sul materasso e altre parti.La garanzia decorre dal giorno dell'acquisto.
- Se durante il periodo di garanzia sono necessarie riparazioni, il cliente deve informare Airfun d.o.o. o il rivenditore locale. La garanzia deve essere verificata con fattura di acquisto.
- La garanzia obbliga Airfun d.o.o. a portare i costi di riparazione dei componenti che potrebbero guastarsi durante l'utilizzo normale durante il periodo di garanzia.
- La garanzia non è applicabile per difetti o scarse prestazioni nei seguenti casi:
 - In caso di uso improprio o negligenza da parte del cliente di NubisPro;
 - Se il cliente non segue i requisiti e le raccomandazioni di questo manuale d'uso;
 - Se eventuali modifiche o riparazioni vengono eseguite da personale non qualificato o personale di servizio, non autorizzato dal produttore.

10.2. Aspettativa di vita del prodotto e riparazioni:

- La durata prevista di questo prodotto è stimata a 5 anni.
- Le riparazioni e le parti di ricambio sono disponibili durante la vita prevista, quindi 5 anni dalla data di acquisto.
- Eventuali riparazioni devono sempre essere eseguite da Airfun d.o.o. o uno qualsiasi dei suoi tecnici autorizzati dai rivenditori locali.

10.3. Responsabilità del prodotto:

Il produttore o i suoi fornitori o rivenditori non possono essere ritenuti responsabili per eventuali conseguenze subite dall'utente, dal paziente o dal prodotto stesso a seguito di uso improprio del prodotto, errata interpretazione o inosservanza del presente manuale d'uso, o delle riparazioni effettuate da personale non autorizzato.

PRODUTTORE: AIRFUN d.o.o.

Ljubljanska cesta 45
SI - 1241 Kamnik
Slovenia, EU

Telefono: + 386 1 8319 194
E-mail: info@nubis-physio.com
Web: www.nubis-physio.com



NUBIS® PRO

MANUALE D'USO **IT** LETTINO DA MASSAGGIO PORTATILE



CONTENUTO

1. Introduzione	3
2. Descrizione del prodotto	3
3. Istruzioni di assemblaggio	4
4. Disassemblaggio	5
5. Utilizzo del lettino	5
6. Avvertenze di sicurezza	6
7. Pulizia e manutenzioni	7
8. Dati tecnici	7
9. Accessori e parti di ricambio	8
10. Responsabilità e garanzia	8

1. INTRODUZIONE

Grazie per aver scelto il lettino da massaggio portatile NubisPro.

NubisPro è il lettino da massaggio più portatile al mercato. Il lettino è creato per i massaggiatori, soprattutto per quelli che devono muoversi molto. È usato anche negli studi di massaggio piccoli dove si hanno problemi di spazio.

Il lettino è molto stabile, fermo e pronto per le diverse tecniche di massaggio.

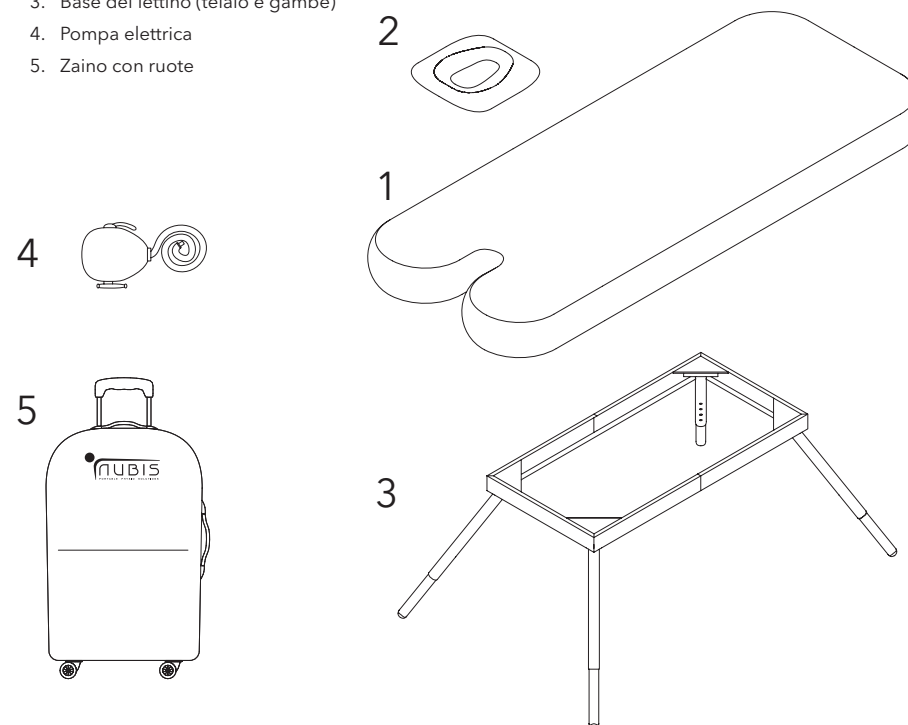
È facile da assemblare, quando non viene utilizzato può essere facilmente trasportato in uno zaino con ruote.

Per usare il NubisPro in modo corretto e sicuro, è importante di leggere la presente Manuale d'uso prima di usare il prodotto.

2. DESCRIZIONE DEL PRODOTTO

NubisPro consiste di:

1. Materasso
2. Poggiatesta con foro per la respirazione
3. Base del lettino (telaio e gambe)
4. Pompa elettrica
5. Zaino con ruote



3. ISTRUZIONI DI ASSEMBLAGGIO

3.1. Prendere il NubisPro fuori dall'imballaggio di cartone e controllare tutto per eventuali danni dovuti al trasporto.

3.2. Leggere attentamente questo manuale prima di utilizzare il prodotto.


3.3. Aprire lo zaino ed estrarre nel seguente ordine:

1. Telaio
2. Gambe
3. Materasso
4. Pompa elettrica
5. Poggiatesta

3.4. Assemblaggio della base:

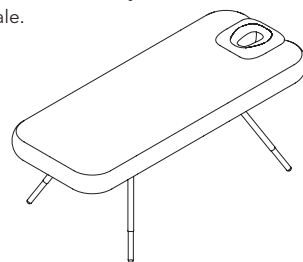
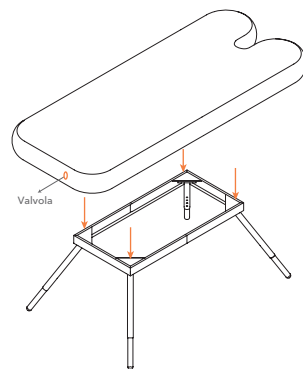
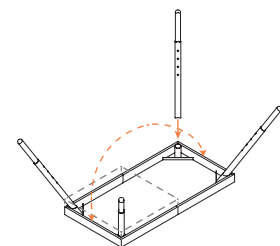
1. Aprire il telaio e metterlo sul pavimento.
2. Inserire le gambe nel telaio, la clip del bottone deve essere inserito nel foro stenopeico.
3. Regola l'altezza del lettino, estraendo la parte interna della gamba e bloccandola con la clip del bottone al foro stenopeico selezionato su ciascuna gamba.
4. Girare la base assemblata e posizionarla sul pavimento.

3.5. Gonfiaggio del materasso:

1. Posizionare il materasso sul telaio.
2. Svitare il tappo della valvola, premere il pulsante nella posizione "OUT".
3. Prendere la pompa elettrica.
4.  Prima del collegamento alla rete elettrica, controllare che la tensione corrisponda a quella scritta sulla targhetta.
5. Montare l'adattatore nero del tubo sul lato di gonfiaggio del gonfiatore (OUT).
6. Impostare l'ugello della pompa sulla valvola del materasso.
7. Verificare che l'interruttore ON/OFF sia impostato su (0).
8. Collegare il cavo alla rete elettrica e girare l'interruttore in posizione (I), l'inflazione inizia. Ci vogliono ca. 35 secondi per gonfiare.
9. Quando viene raggiunta la pressione massima, spegnere il gonfiatore ed estrarre il tubo.
10. Dopo il gonfiaggio serrare il tappo della valvola (in senso orario). Soltanto il cappuccio della valvola può garantire la tenuta all'aria finale.

3.6. Attacco materasso e poggiatesta:

1. Fissare il materasso con precisione nell'area designata su un lato del telaio, utilizzando cinghie in velcro.
2. Fai l'attaccamento sull'altro lato del telaio.
3. Fissare il poggiatesta utilizzando le cinghie in velcro.



4. DISASSEMBLAGGIO

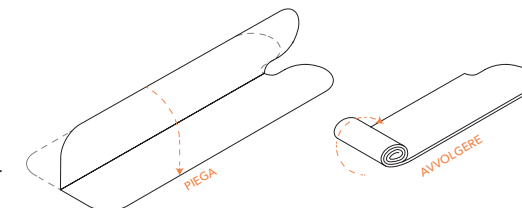
4.1. Rimuovere il poggiatesta e sganciare le cinghie in velcro dal lato del materasso.

4.2. Sgonfiaggio del materasso:

1. Svitare il cappuccio della valvola, spingere il pulsante nella posizione "IN".
2. Prendi la pompa elettrica.
3. Montare l'adattatore nero sul lato di sgonfiaggio del gonfiatore (IN).
4. Impostare l'ugello della pompa sulla valvola del materasso.
5. Verificare che l'interruttore ON/OFF sia impostato su (0).
6. Collegare il cavo alla rete elettrica e ruotare l'interruttore in posizione (I), lo sgonfiaggio inizierà.
7. Quando il materasso è completamente sgonfio, spegnere il gonfiatore ed estrarre il tubo. Riavvitare il tappo della valvola.
8. Posizionare il materasso sul pavimento, piegarlo con precisione e riavvolgerlo nella posizione iniziale.

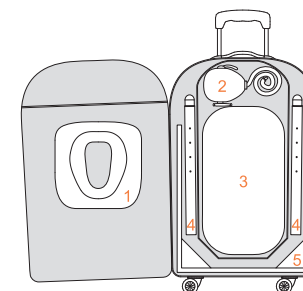
4.3. Smontaggio della base:

1. Girare intorno la base assemblata e posizionarla sul pavimento.
2. Rimuovere le gambe dal telaio e piegarli nella posizione iniziale.
3. Richiudere il telaio nella posizione iniziale.



4.4. Inserire nello zaino nel seguente ordine:

1. Poggiatesta
2. Pompa elettrica
3. Materasso
4. Gambe
5. Telaio



5. UTILIZZO DEL LETTINO

5.1. Regolazione del poggiatesta:

Il poggiatesta è regolato con cinghie in velcro e può essere spostato di 15 cm verso l'alto, consigliato per persone più alte.

5.2. Regolazione altezza:

È possibile regolare il tavolo all'altezza di lavoro ottimale regolando le gambe. Per la procedura di regolazione fare riferimento alla sezione 3.4.3 (Montaggio base).

5.3. Regolazione della pressione dell'aria del materasso:

È possibile regolare la durezza del materasso regolando la pressione dell'aria.

È possibile rilasciare facilmente la pressione dell'aria premendo il pulsante nella posizione "IN".

È possibile aumentare la pressione dell'aria secondo la procedura nella sezione 3.5. (Gonfiaggio del materasso).

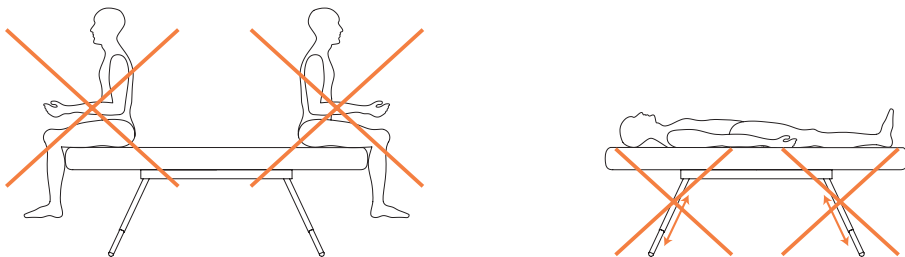
6. AVVERTENZE DI SICUREZZA

6.1. Istruzioni generali:

- Il prodotto è destinato ad essere utilizzato da massaggiatori.
- Tenere i bambini e le persone non qualificate lontano dal prodotto quando non è presente alcuna supervisione.
- Utilizzare un copridivano pulito per ogni individuo, in modo da garantire un uso igienico.

6.2. Gestione del lettino:

- Posizionare il lettino su una superficie piana.
- Non sedersi sulla testata o sulla pediera.
- Il carico massimo di lavoro di 250 kg non deve essere superato.
- Non regolare mai l'altezza del lettino con una persona a bordo.



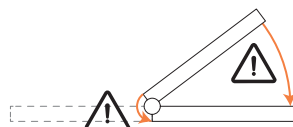
6.3. Gestione del materasso

- Non esporre il materasso gonfiato a condizioni di temperatura estreme (limite consentito da -20°C a +50°C).
- Prevenire danni al rivestimento causati da oggetti appuntiti.
- Non piegare e riporre il materasso quando è bagnato. Dopo la pulizia o la disinfezione, a evitare danni, lasciare asciugare bene il materiale prima dell'uso o dello stoccaggio.
- Seguire attentamente le istruzioni di pulizia e manutenzione del rivestimento (Sezione 7.), al fine di evitare danni al rivestimento.

6.4. Installazione del telaio:



- Aprendo e chiudendo il telaio, fare attenzione a non rimanere intrappolati tra le articolazioni. Seguire attentamente le istruzioni!



6.5. Processo di gonfiaggio/sgonfiaggio:



- Prima di collegare la pompa elettrica alla rete elettrica, verificare se la tensione indicata sulla targhetta corrisponde alla rete elettrica disponibile.
- Non utilizzare la pompa elettrica in ambienti umidi o in prossimità di acqua. Non toccare mai il cavo di alimentazione con le mani bagnate (rischio di scossa elettrica).
- Dopo aver gonfiato/sgonfiato il materasso, spegnere immediatamente il gonfiatore per evitare il surriscaldamento del motore.
- Non utilizzare il gonfiatore con adattatori diversi da quello fornito con il prodotto in quanto potrebbero danneggiare il prodotto.
- Non gonfiare oltre il max. pressione dell'aria, indicata nei dati tecnici. Questo non può accadere, quando si utilizza la pompa elettrica originale, fornita da Airfun d.o.o.

7. AVVERTENZE DI SICUREZZA

7.1. Pulizia della tappezzeria:

- Pulire il rivestimento con un panno umido (usare acqua tiepida e un panno in microfibra).
- Rimuovere le macchie ostinate con un sapone a pH neutro.
- Non utilizzare mai agenti che contengono detersivi aggressivi (forti detersivi, solventi, agenti sbiancanti o abrasivi).

7.2. Disinfezione della tappezzeria:

- Prima della disinfezione pulire il rivestimento come descritto al punto 7.1.
- Seguire le istruzioni per l'uso del disinfettante.
- È possibile utilizzare disinfettanti con una leggera concentrazione di alcol o utilizzare Disinfettante Nubis, consigliato da Airfun d.o.o.

7.3. Pulizia delle parti metalliche:

- Pulire le parti metalliche del telaio e delle gambe con un panno morbido e asciutto.
- In caso di macchie ostinate è possibile utilizzare un panno umido e sapone a PH neutro.

7.4. Manutenzione utente:

- Pulizia e disinfezione regolari della tappezzeria.
- Si consiglia di lubrificare la parte rotante del telaio occasionalmente, almeno una volta all'anno o prima se il funzionamento diventa problematico.
- Si consiglia comunque di monitorare regolarmente le principali funzioni del prodotto e in caso di malfunzionamenti contattare il distributore autorizzato o il produttore.

8. DATI TECNICI

Prodotto		NubisPRO 2.0	NubisPRO OSTEO 2.0	NubisPRO XL 2.0
Codice		200-7520	300-6520	400-7520
Materasso	Dimensioni (lungh. x largh. x spessore)	190 x 75 x 20 cm	190 x 65 x 20 cm	210 x 75 x 20 cm
	Materiale della base del rivestimento	DWF / PU coating	✓	✓
	Regolazione della testata	0 - 15 cm (in lunghezza)	✓	✓
Lettino	Materiale della base	Alluminio verniciato a polvere	✓	✓
	Regolazione dell'altezza	58 - 80 cm	✓	✓
	Capacità di peso	300 kg	✓	✓
	Peso del lettino	10,9 kg	9,9 kg	11,9 kg
Pompa	Alimentazione elettrica	230V~50Hz	✓	✓
	potenza massima	1000W	✓	✓
	pressione massima	250/3.6 mbar/psi	✓	✓
	Classe di sicurezza dell'isolamento	Class II (doppio isolamento)	✓	✓
Zaino	Dimensioni	70 x 45 x 20 cm	✓	✓
	Peso per il trasporto (zaino pieno)	15,9 kg	14,9 kg	16,9 kg